

GENETICKÁ STRUKTURA POPULACE VYDRY ŘIČNÍ V KRUŠNÝCH HORÁCH

Genetic assessment of the Eurasian otter population in the Ore Mountain Range

Berardino COCCHIARARO^{1,2}, Lukáš POLEDNÍK³, Berit KÜNZELMANN⁴,
Václav BERAN⁵, Carsten NOWAK^{1,2}

¹Zentrum für Wildtiergenetik, Senckenberg Research Institute and Natural History Museum Frankfurt, 63571 Gelnhausen, Germany; berardino.cocchiararo@senckenberg.de

²LOEWE Centre for Translational Biodiversity Genomics (LOEWE-TBG), Senckenberganlage 25, 60325 Frankfurt am Main, Germany

³ALKA Wildlife, o.p.s., Liděřovice 62, 38001 Dačice

⁴AG Naturschutzinstitut Region Dresden e.V., Weixdorfer Str 15, 01129 Dresden, Germany

⁵Muzeum města Ústí nad Labem, Masarykova 1000/3, 400 01 Ústí nad Labem

Keywords: *Lutra lutra*, genetic wildlife monitoring, noninvasive genetic sampling, conservation biology

Abstrakt

Po rozsáhlém poklesu výskytu vyder říčních v minulém století, začaly vydry postupně znovuobsazovat svůj bývalý areál. Jedno z takových míst, kam se vydry navrátily, představuje také pohoří Krušné hory, nacházející se na německo-českém pomezí. Z tohoto území bylo proto sesbíráno 80 trusů a 14 vydřích tkání pro genetické analýzy. Z těchto vzorků bylo za pomoci 21 mikrosatelitních markerů identifikováno 41 různých jedinců. Srovnání genotypů těchto jedinců s referenčními daty získanými ze dvou potenciálně zdrojových populací v Sasku (Německo) a v jižních Čechách (Česká republika) ukázalo, že vydry v Krušných horách pocházejí převážně ze Saska. Nicméně také byl identifikován jeden jedinec z jižních Čech a šest jedinců vykazujících vysokou míru křížení s jedinci z jihočeské populace, což ukazuje také na genetický tok směřující i z jižních Čech do Krušných hor. Míra genetické diverzity krušnohorské populace nevykazuje žádné známky nízké genetické variability nebo inbreedingu, s hodnotami heterozygotnosti podobnými jako u saské a jihočeské populace, stejně tak jako i u dalších evropských populací.

Abstract

Following its massive decline during the last century the Eurasian otter has started to reoccupy parts of its former range within several European countries. The Ore Mountain Range at the German-Czech border represents an excellent showcase for a recent otter recolonization, raising basic questions about population origin and recolonization route. Here, we show results of a genetic analysis of 80 spraints and 14 tissue samples from otters collected in the Ore Mountains. 41 individuals were found from 60 samples that were successfully genotyped with 21 microsatellite markers. A comparison of those genotypes with reference data from the two potential source populations in Saxony (German side) and South Bohemia (Czech side) showed that most Ore Mountain individuals strongly resemble the Saxonian otters. One individual belonged to the South Bohemian population as well as six significantly admixed individuals were detected, indicating gene flow from the South Bohemian into the Ore Mountain population too. Measures of genetic diversity showed no signs of genetic depletion or inbreeding, with heterozygosity levels being similar to those of the Saxonian and Bohemian source populations as well as other European otter populations.

Úvod

Během minulého století došlo ve střední Evropě k výraznému poklesu velikosti areálu vydry říční (*Lutra lutra*). Nicméně v posledních třech dekádách dochází k pomalému a postupnému navrácení vyder do oblastí původního areálu (Mucci a kol. 2010, Kruuk 2006). V období od osmdesátých let dvacátého století, kdy byli pozorováni první jedinci, až po dnešek došlo také k postupnému znovuobsazení Krušných hor vydrami a vytvoření

místní populace (Poledník a kol. 2007, Poledník a kol. 2012, Poledník a kol. 2018, Zöphel a Hertweck 2018). Z jednotlivých mapování výskytu nelze jednoznačně říci, odkud se vydry do Krušných hor vrátily, ale jako zdroj pro kolonizaci Krušných hor přichází v úvahu dvě existující vydřiči populace: „saská“ a „jihočeská“. Původ krušnohorských vyder závisí jednak na vzdálenosti od zdrojové populace (která musí být dostatečně velká a silná, aby vůbec umožňovala emigraci), a dále také na přítomnosti migračních bariér v krajině. Jako významná bariéra

v krajině, která by mohla ovlivňovat migraci vyder z jihu, přichází v úvahu hnědouhelná Mostecká pánev se zničenou říční sítí vlivem těžby uhlí. Ze severovýchodu pak přichází v úvahu jako komplikace migrace hustě osídlená oblast lemující údolí Labe v Sasku (okolí Drážďan). Otázkou také je, zdali je migrační bariérou pro vydry samotný hřeben Krušných hor táhnoucí se v délce cca 120 km ve výšce 800–1240 m n. m.

Protože neexistují jednoznačné morfologické znaky umožňující rozlišení různých vydřích populací, použili jsme pro zjištění původu krušnohorské populace neinvazivní genetické metody. Genetické metody umožňují navíc odhadnout i strukturu populace, genetickou variabilitu a příbuznost (Waits a Paetkau 2005). Díky značkovacímu chování vyder představuje vydří trus dobře dostupný zdroj vydří DNA (Mason a Macdonald 1987, Lampa a kol. 2015), bohužel ve srovnání s jinými savčími druhy jsou kvalita a množství DNA v trusu vyder nízké (Hájková a kol. 2006). Vzhledem k zavedenému sběru náhodně nalezených uhynulých vyder ve studijních oblastech byl soubor DNA vzorků pro tuto studii také doplněn tkáňovými vzorky uchovanými ve sbírkách.

V této studii se snažíme zodpovědět následující otázky: i) která populace (jihočeská či saská) byla zdrojem vyder kolonizujících Krušné hory; ii) jaká je genetická diverzita krušnohorských vyder ve srovnání se zdrojovou populací; iii) existuje detekovatelný tok genů mezi krušnohorskou populací vyder a populacemi v Sasku a v jižních Čechách, nebo je tato populace geneticky izolovaná?

Materiál a metody

Studijní oblast a soubor vzorků

Soubor vzorků použitých v této studii se skládal z 80 trusů a 69 tkáňových vzorků ze tří definovaných oblastí (Obr. 1). 55 vzorků svalových tkání bylo použito jako vzorky referenční, a to pro populaci Saskou ($n = 13$) a jihočeskou ($n = 42$). Další 14 vzorků svalových tkání a všechny vzorky trusu byly sesbírány v rámci studijní oblasti Krušné hory (Obr. 2). Sběr trusu probíhal v období leden až duben 2019, tedy v chladném období roku. Za čerstvé sněhové pokrývky byly procházeny různé toky s cílem získat pouze čerstvý trus (DNA v lepším stavu) rozmístěný co nejvíce rovnoměrně z celé studijní oblasti.

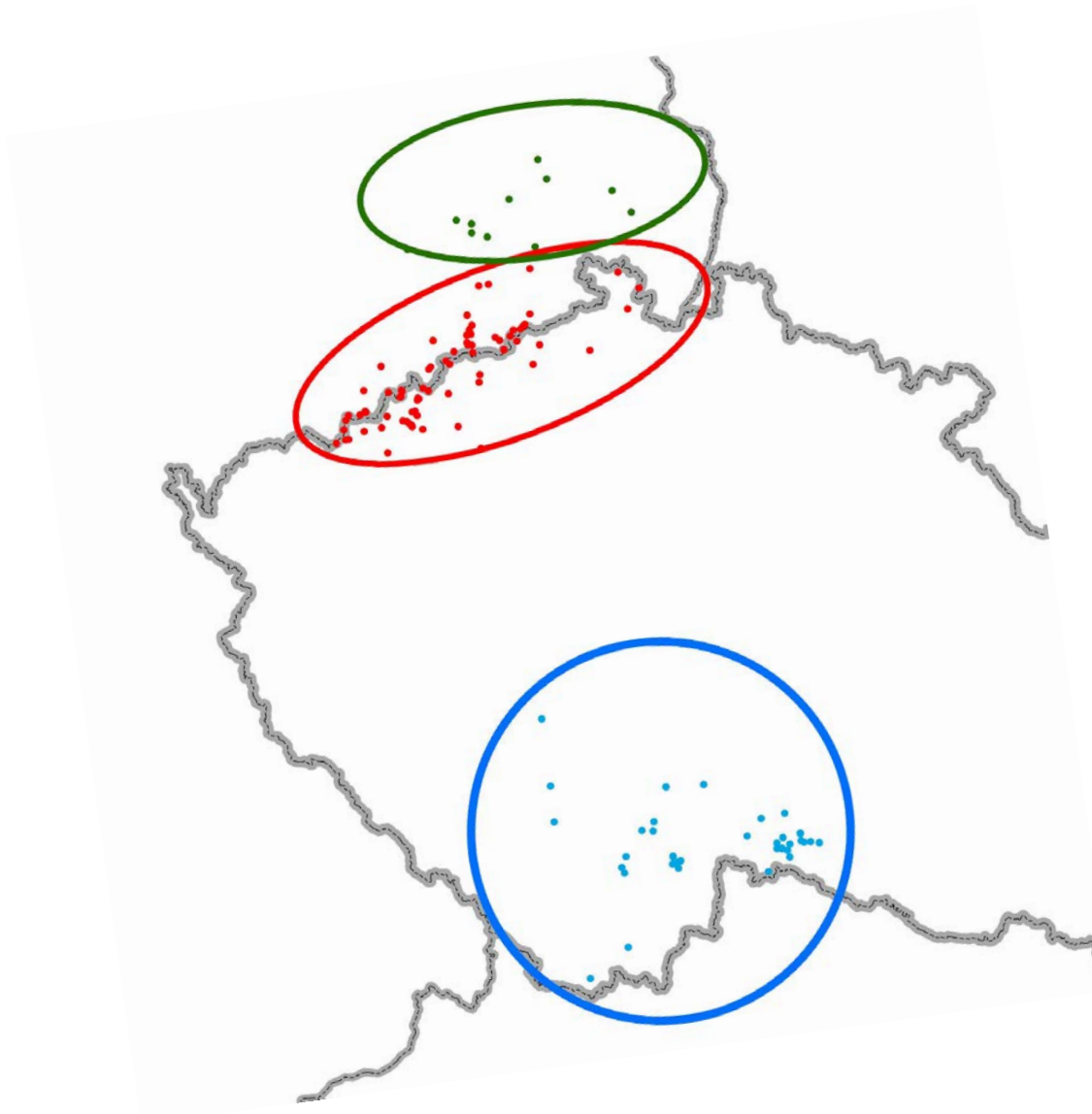
Vzorky tkání pochází z dlouhodobého sběru náhodně nalezených uhynulých jedinců (většinou ze silnic), při kterém jsou tkáňové vzorky uchovávány ve sbírkách Muzea města Ústí nad Labem a Muzea Drážďany. Vybrány byly vzorky s původem z období mezi lety 2014 až 2019.

Zpracování vzorků a určení genotypů

Extrakce DNA z vydřích trusů byla provedena v laboratoři kombinací dvou extrakčních kitů: QIAamp Fast DNA Stool Mini Kit a QIAamp DNA Blood Midi Kit (Qiagen, Germany). Kvalita DNA byla hodnocena pomocí interně vyvinutého multi-lokusového qPCR testu specifického pro vydru říční. Dále zpracovávány byly jen ty vzorky DNA, které splnily minimální požadavky na kvalitu. Pro získání jednotlivých genetických profilů byly tyto vzorky v prvním kole genotypovány 3x, za použití sady těchto mikrosatelitů: Lut435, Lut453, Lut604, Lut615, Lut701, Lut715, Lut717, Lut733, Lut782, Lut818, Lut832, Lut833, Lut902 (Dallas a kol. 1998, 1999), OT04, OT05, OT07, OT14, OT17, OT19, OT22 (Huang a kol. 2005), RIO18 (Beheler a kol. 2005); a dále dvou markerů pro identifikaci pohlaví, SRY (Dallas a kol. 2000) a P1-5EZ/ZFX (Mucci Mucci a Randi 2007). Negativní vzorky byly následně vyřazeny a u vzorků se střední a vysokou mírou pozitivních PCR byla z důvodu minimalizace genotypizačních chyb provedena další trojitá genotypizace (Navidi a kol. 1992, Taberlet a kol. 1996). Pokud nebyly získány spolehlivé genotypy, pokračovalo se s genotypizací ve třetím, resp. čtvrtém kole. DNA izolovaná z tkání byla mnohem kvalitnější a, s výjimkou několika degradovaných vzorků, postačovala jen jedna trojitá genotypizace.

PCR produkty byly následně podrobeny fragmentační analýze pomocí ABI 3730 Genetic Analyzer (Lifetechnologies, Thermofisher Scientific) a alely byly odečítány pomocí srovnání s velikostním standardem GeneScan™ 600 LIZ za použití programu GENEMARKER v. 2.2 (Softgenetics).

Výsledné genotypy byly vytvořeny na základě následujícího postupu (Koelewijn a kol. 2010, mírně modifikováno): i) čtyři až 12 nezávislých opakování se stejnou alelou na lokusu znamená homozygota; ii) dva až 12 nezávislých opakování se stejným párem alel na lokusu potvrzuje heterozygota; iii) pokud se daná alela vyskytla mezi šesti až 12 opakováními PCR jen jednou, vzorek byl považován pro daný lokus za homozygotní.



Obr. 1. Studijní oblasti a lokace vzorků (zeleně Sasko, modře jižní Čechy, červeně Krušné hory)
 Fig. 1. Study area and location of samples (green – Saxony, blue – South Bohemia, red – Ore mountains)

Výsledné genotypy pak byly přiřazovány konkrétním jedincům podle následujících pravidel: za prvé, jednotlivým jedincům byly přiřazeny vzorky s vysokou shodou mezi jednotlivými opakováními; poté byly jedincům přiřazeny vzorky, kde sice chyběly nebo nebyly jednoznačně genotypizovány některé lokusy, ale většina lokusů genetického profilu byla konzistentní. Na základě těchto dvou postupů byla vytvořena tato základní řada jednotlivých genotypů, založená na vysoce kvalitních vzorcích. Poté byly vzorky s alespoň osmi až 10 konzistentními lokusy (viz hodnoty PID a PIDsib) srovnávány se základním setem spolehlivých genotypů, a pokud byla nalezena shoda, byly přiřazeny známým jedincům. Pokud u těchto vzorků nebyla nalezena shoda, byly z dalších analýz

vyřazeny. Také vzorky s méně než osmi konzistentními lokusy byly vyřazeny z dalších analýz.

Potenciální genotypizační chyby byly identifikovány za pomoci programu MICROCHECKER v2.2.3 (Van Oosterhout a kol. 2004).

Schopnost spolehlivě rozlišovat jedince vyder pomocí 21 mikrosatelitních markerů byla zjišťována odhadem „pravděpodobnosti identity“ (PID) a „pravděpodobnosti identity sourozenců“ (PIDsib) podle Waits, Luikart a Taberlet (2001) za použití programu GENALEX version 6.501 (Peakall a Smouse 2012). Na základě těchto hodnot pravděpodobnosti byla stanovena hranice pro genotypizaci méně kvalitních vzorků: minimálně 8–10 identifikovaných lokusů.

Analýza na úrovni populací

Jednotlivé genetické populace byly identifikovány za použití programu STRUCTURE (Pritchard a kol. 2000), při následujícím nastavení: 500,000 MCMC opakování po 250,000 burn-in; deset opakování pro $K = 1-5$; admixture model s korelovanými alelickými frekvencemi. Nejpravděpodobnější hodnoty K byly vybrány metodou Evanno (Evanno, Regnaut a Goudet 2005) pomocí programu STRUCTURE HARVESTER (Earl a vonHoldt 2012), za použití LARGEKGREEDY algoritmu CLUMPP (Jakobsson a Rosenberg 2007).

Po přiřazení jednotlivých identifikovaných genotypů do jedné ze tří populací (s vynecháním „admixture jedinců“) byla pro všechny tři populace spočítána jejich genetická diverzita a genetická diference (pomocí programů GENALEX verze 6.501 (Peakall a Smouse 2012), GENEPOP verze 4.7.5 (Rousset 2008) a FSTAT verze 2.9.3.2 (Goudet 1995). Analýza příbuznosti byla provedena

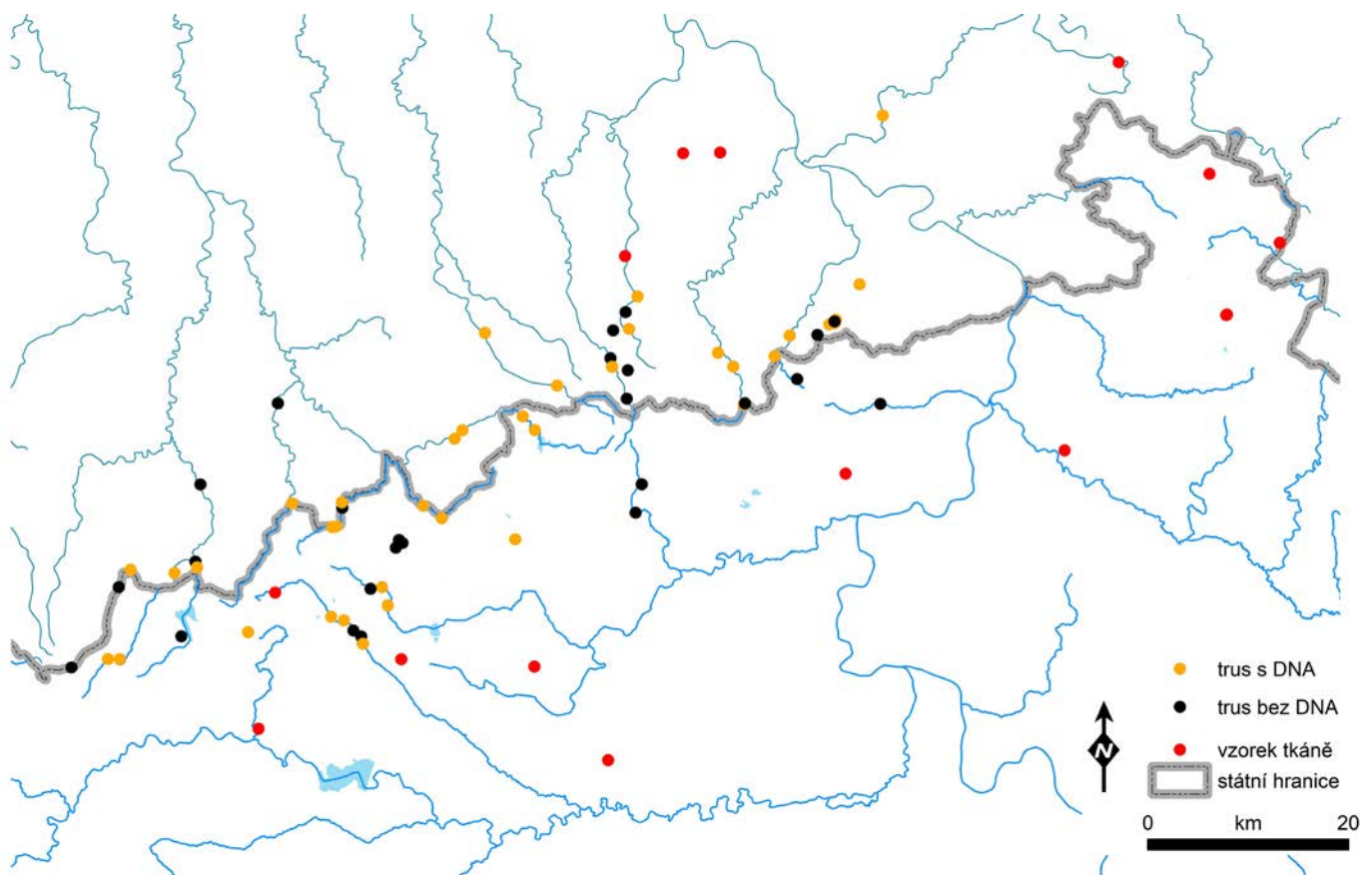
za pomoci softwarů ML-RELATE (Kalinowski a kol. 2006) a COLONY 2.0 (Jones a Wang 2010, Wang 2004).

Výsledky a diskuse

Identifikace jedinců a validace dat

Celkem 64 vzorků svalové tkáně bylo úspěšně genotypizováno pro všechny mikrosatelitové lokusy. U jednoho vzorku chyběly údaje ke třem lokusům a u čtyř dalších pro jeden lokus, což může být vysvětleno degradací DNA v kadáverech ještě před jejich sběrem v terénu. Analýza dvou tkáňových vzorků vykazala stejný genotyp, a proto byly oba vzorky přiřazeny k jednomu jedinci. Celkem bylo tedy z tkání identifikováno 68 jedinců (21 samic a 47 samců).

Celkově pro 46 ze 79 sebraných vydřích trusů byl úspěšně získán genotyp (úspěšnost = 58 %), což je vyšší podíl než u většiny jiných



Obr. 2. Rozmístění jednotlivých vzorků v Krušných horách použitých v rámci studie

Fig. 2. Distribution of samples collected in Ore mountains (yellow points – spraint with DNA, black points – spraint without DNA, red points – tissue samples, grey line – state border)

neivazivních genetických studií vyder (úspěšnost mezi 14 % až 73 %; viz Hájková a kol. 2009).

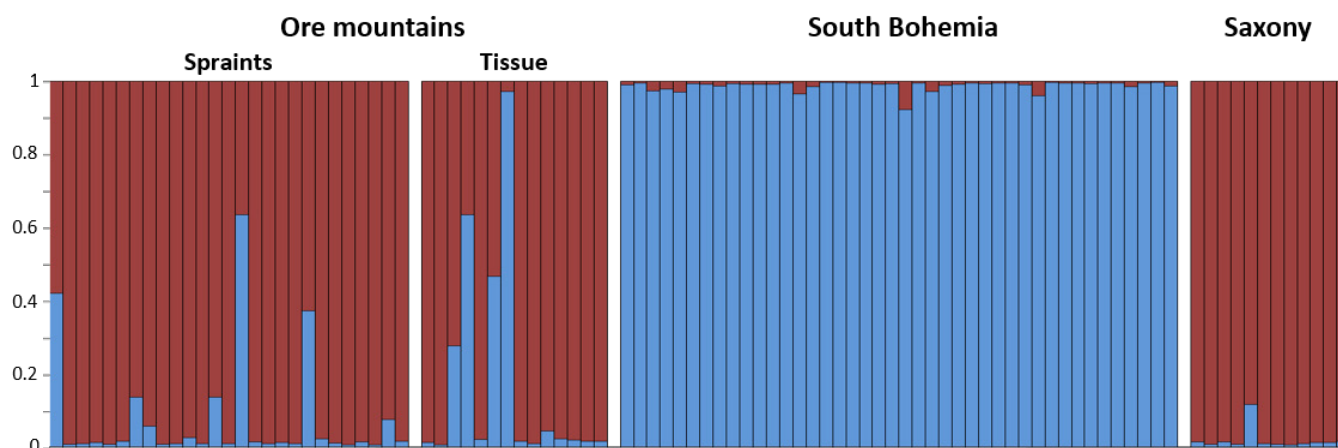
Z 80 vzorků trusů bylo 32 vysoce kvalitních (kompletní genotyp, vysoká míra amplifikace a shoda mezi jednotlivými replikacemi) a osm kvalitních (genotyp s více než 16 lokusy se shodnými replikacemi) jednotlivých genotypů. Další šest vzorků trusu bylo přiřazeno známým jedincům na základě neúplných, ale konzistentních genotypů (pro 13 lokusů), což byla prahová hodnota PID_{sib}. Čtyři vzorky trusu nemohly být použity, protože i po devíti až 12 kolech genotypizace stále vykazovaly nespolehlivý genotyp. Jeden vzorek trusu byl přiřazen jinému druhu než je vydra, a to kuně skalní (*Martes foina*). U 29 trusů nebylo získáno minimální požadované množství DNA, a proto byly z analýzy úplně vyřazeny. Celkově bylo ze 46 pozitivních vzorků trusů identifikováno 27 jedinců vydry (13 samic a 14 samců).

Odhad schopnosti rozlišení jedinců pomocí 21 mikrosatelitních markerů ukázal, že v případě nepříbuzných jedinců stačí k jejich rozlišení pět markerů (PID), zatímco pro spolehlivé určení jedinců v prvním stupni příbuznosti (PID_{sib}) je potřeba alespoň 13 markerů.

Kontrola identifikovaných genotypů pomocí programu MICROCHECKER neukázala žádné důkazy systematických chyb v genotypování, ani neodhalila žádné lokusy s nulovými alelami.

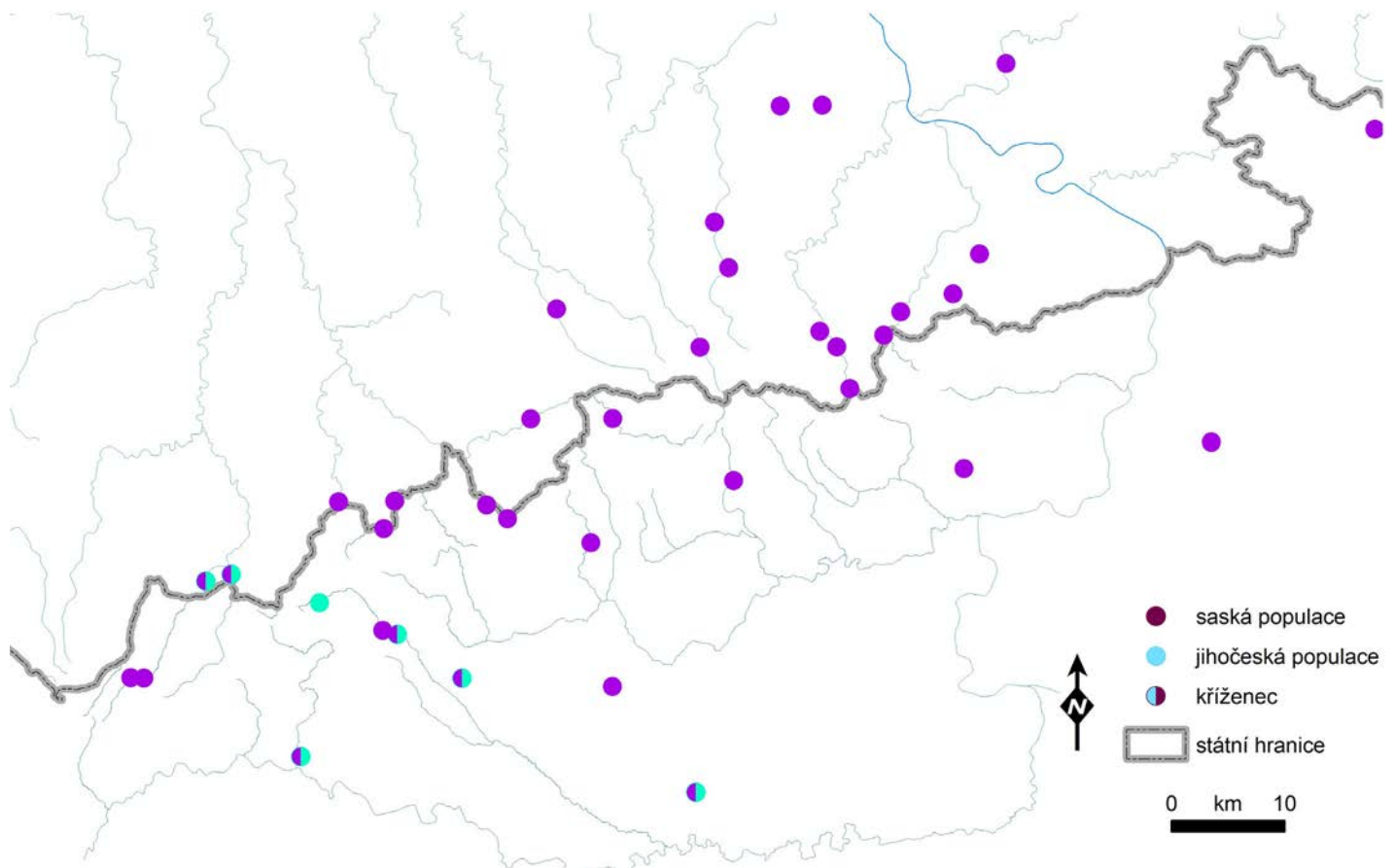
Analýza populační struktury a genetické diverzity

Analýzy v programu STRUCTURE rozdělily tři studované populace do dvou shluků (Obr. 3). Saský referenční soubor (12 jedinců) a většina vzorků z Krušných hor (39 jedinců) byla přiřazena do jednoho společného shluku, který byl oddělen od shluku tvořeného referenčními vzorky z jižních Čech (42 jedinců). Šest jedinců z Krušných hor vykazovalo vysoké hodnoty křížení s jihočeskou populací a jeden krušnohorský jedinec byl jasně geneticky zařazen k jihočeské populaci. Tento výsledek ukazuje, že většina vyder žijících v Krušných horách pochází ze saské populace. Objev smíšených jedinců a jedince s genetickým profilem odpovídajícím vydrám z jižních Čech ukazuje i na existenci genetického toku z jižních Čech do Krušných hor. Fakt, že většina jedinců z Krušných hor náleží geneticky jednoznačně k jedné či druhé zdrojové populaci, naznačuje, že tento proces křížení je teprve na začátku, nebo dochází k jeho bránění v důsledku existence migračních bariér pro vydry z jižních Čech. Údaje z jednotlivých mapování výskytu, kvalita prostředí v oblasti a detailnější pohled na lokaci jednotlivých jedinců (Obr. 4) v podstatě potvrzují obě příčiny. Dle Poledník a kol. 2007 a Poledník a kol. 2012 došlo k plnému znovuobydlení Krušných hor vydrami až



Obr. 3. Identifikace populační struktury pomocí analýzy v programu STRUCTURE založená na 21 mikrosatelitních markerech pro 41 jedinců z Krušných hor (Ore mountains), 12 jedinců ze Saska (Saxony) a 42 jedinců z jižních Čech (South Bohemia). Ukázán je graf z programu STRUCTURE pro nejpravděpodobnější $K = 2$, spočítané pomocí Evanno metody

Fig. 3. Identification of population structuring using Bayesian clustering implemented in STRUCTURE based on 21 microsatellite markers for 41 individuals from the Ore Mountains, 12 from Saxony and 42 from South Bohemia. Shown is a STRUCTURE plot for the most likely $K = 2$ population substructuring as calculated with the Evanno method



Obr. 4. Genetické přiřazení jednotlivých jedinců z Krušných hor k saské a jihočeské populaci
 Fig. 4. Genetic assignment of each individual samples collected in Ore mountains to Saxony (saská populace) or South Bohemia (jihočeská populace) population; kříženec = crossbred

někdy mezi lety 2006 a 2012, tedy 1–2 generace zpět. Detailnější pohled na rozložení jedinců v prostoru ukazuje další informace (Obr. 4). Jedinci vykazující původ z obou zdrojových populací se nacházejí více v západní části Krušných hor, naopak ve východní části, a to i na české straně, se nachází pouze jedinci s původem v saské populaci. To potvrzuje domněnku, že zpřetrhaná říční síť v oblasti hnědouhelných velkolomů je bariérou pro migraci vyder. Naopak výskyt jedinců s původem v saské populaci na jižní straně Krušných hor a přítomnost kříženců na severní straně ukazuje, že v severojižním směru dochází k pravidelné migraci jedinců, a tedy, že nadmořská výška a rozvodí není obecně pro vydry bariérou.

Jak naznačovaly již výsledky z programu Structure, největší úroveň genetické diference byla odhalena mezi jihočeskou a ostatními dvěma populacemi (saskou a krušnohorskou). Žádný významný rozdíl nebyl nalezen mezi saskými a krušnohorskými jedinci, což potvrzuje původ krušnohorských vyder v Sasku (Tab.1).

Zjištěné hodnoty genetické diverzity všech tří studovaných populací vyder (Tab. 2) odpovídají hodnotám celoevropské genetické diverzity vydry říční zjištěné v rámci studie Mucci a kol. (2010). U krušnohorských vyder hodnoty neukazují nízkou genetickou diverzitu ani zvýšenou míru inbreedingu.

Tab. 1. Genetická diference (F_{ST}) mezi třemi studovanými populacemi
 Tab. 1. Genetic differentiation (F_{ST}) between the three studied populations

Populace (population)	Krušnohorská (Ore mountains)	Jihočeská (South Bohemia)
Saská (Saxony)	0,018	0,186
Jihočeská (South Bohemia)	0,17	-
Krušnohorská/saská (Ore mountains/Saxony)	-	0,170

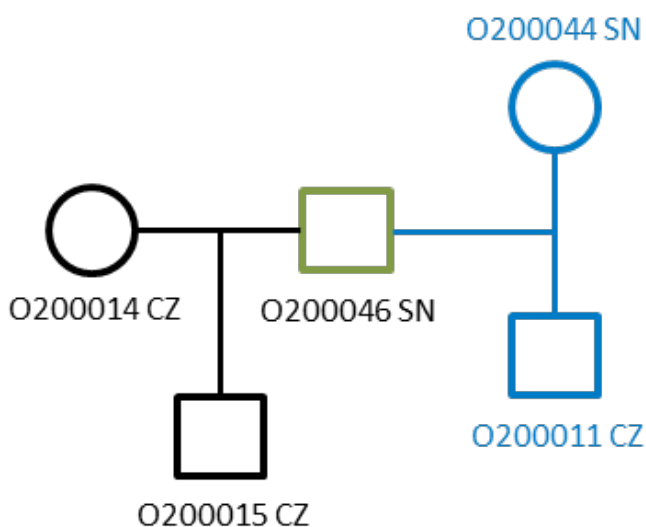
Výsledné hodnoty heterozygotnosti populace vyder v Krušných horách jsou ve srovnání se saskou a jihočeskou populací mírně vyšší (Tab. 2). Tento rozdíl může být nejlépe vysvětlen faktem, že Krušné hory jsou místem, kde dochází ke křížení jedinců obou zdrojových populací. S tím koresponduje

také negativní koeficient inbreedingu (F) u krušnohorských vyder (Tab. 2). Jestli existuje trvalejší genetický tok z jižních Čech, vedoucí k dlouhodobému křížení obou populací, může být potvrzeno v budoucnu další studií s větším množstvím vzorků.

Tab. 2. Hodnoty genetické diverzity jednotlivých populací: průměrný počet alel (N_A), pozorovaná (H_o), očekávaná (H_e) a nezkreslená „unbiased“ (uH_e) heterozygotnost, odchylka od Hardy–Weinbergerovy rovnováhy (počet lokusů s nesignifikantní/signifikantní odchylkou od HWE, $p < 0.05$) a index inbreedingu (F)

Tab. 2. Genetic diversity with mean number of alleles (N_A), observed (H_o), expected (H_e) and unbiased (uH_e) heterozygosity as well as departures from Hardy–Weinberg equilibrium (n loci not significant/n loci significantly deviating from HWE, $p < 0.05$) and Fixation index (F)

Populace (Population)	n	N_A	H_o	H_e	uH_e	HWE	F
Krušné hory (Ore Mountains)	34	4.52	0.568	0.550	0.558	2/21	-0.030
Sasko (Saxony)	12	3.57	0.508	0.521	0.543	2/21	0.025
Jižní Čechy (South Bohemian)	42	4.24	0.528	0.534	0.540	5/21	0.007



Obr. 5. Kruh je označení pro samice, čtverec označuje samce. Černá linie představuje vztah rodič-potomek, modrá sourozenecký vztah či vztah rodič-potomek. Zelená linie ukazuje jedince, který je součástí obou těchto příbuzenských vztahů. SN – saská strana Krušných hor, CZ – česká strana Krušných hor

Fig. 5. Assignments of parentage or siblingship: Circles represent females and squares represent males. Black lines show parent-offspring relationship and blue lines show individuals in full-sib or parent - full-sib relationship. Green shows the individual being part of both relationship cases. SN, Saxony and CZ, Czech Republic indicate the sampling region of the individuals within the Ore Mountain Range

Určení příbuznosti

Mezi sebranými vzorky byla pomocí analýz příbuznosti identifikována jedna kompletní rodina (matka O200014 CZ, otec O200046 SN, mládě samec O200015 CZ). Sestavení druhé potenciální rodiny nebylo možné jen díky nesouladu v jediné alele, což naznačuje vysoký stupeň příbuznosti mezi těmito třemi jedinci (O200046 SN, O200044 SN, O200011 CZ). Prostorové rozmístění těchto rodin, tedy že jedinci stejné rodiny byli zachyceni z obou stran hranice, podporuje tvrzení o existenci interakcí jedinců z české a saské strany hranic.

Závěr

Vysoká míra úspěšnosti genotypizace vydřích trusů (58 %) umožnila určení příslušnosti (původ) a odhad genetické diverzity vyder žijících v Krušných horách. Na základě těchto dat jsme byli schopni zodpovědět všechny tři studované otázky a to, že: i) zdrojem jedinců pro znovuoobsazení Krušných hor vydrami byla saská populace vyder, ii) krušnohorská populace vyder netrpí nízkou genetickou diverzitou ani inbreedingem, iii) existuje i genetický tok mezi jihočeskou a krušnohorskou vydří

populací a dochází zde ke genetickému míšení. Genetický tok z jihu je ale omezen, k propojení z jihu dochází pouze v západní části (ze Slavkovského lesa, Doupovských hor). Vydry ve východní části Krušných hor jsou plně závislé na migraci ze severu ze saské populace, a to i vydry na české straně. Z toho je zřejmé, že minimálně v této části je nutná mezinárodní spolupráce a zajištění migračních koridorů ze Saska do Čech.

Poděkování

Chtěli bychom poděkovat všem, kdo pomohli se sběrem uhynulých vyder či sběrem trusu, jmenovitě alespoň Hannah Findlay, Štěpán Zápotočný, Fernando Mateos-González, Robert Lott, Uwe Stolzenburg, Uwe Materni, Jan a Madlen Schimkat a Olaf Zinke (Sammelsurium - Museum der Westlausitz). Také děkujeme za komentář k manuskriptu Petře Hájkové a Kateřině Poledníkové. Studie byla financována z ERDF a státního rozpočtu díky Programu na podporu přeshraniční spolupráce mezi Českou republikou a Svobodným státem Sasko 2014–2020 v rámci projektu Lutra lutra (r.č. 100305303).

Literatura

- BEHELER AS, FIKE JA, DHARMARAJAN G, RHODES OE JR a SERFASS TL (2005): Ten new polymorphic microsatellite loci for North American river otters (*Lontra canadensis*) and their utility in related mustelids. *Molecular Ecology Notes* 5: 602–604.
- DALLAS JF a PIERTNEY SB (1998): Microsatellite primers for the Eurasian otter. *Molecular Ecology* 7: 1248.
- DALLAS JF, BACON PJ, CARSS DN, CONROY JWH, GREEN R, JEFFERIES DJ, KRUIK H, MARSHALL F, PIERTNEY SB a RACEY PA (1999): Genetic diversity in the Eurasian otter, *Lutra lutra*, in Scotland. Evidence from microsatellite polymorphism. *Biological Journal of the Linnean Society* 68: 73–86.
- DALLAS JF, CARSS DN, MARSHALL F, KOEPFLI KP, KRUIK H, PIERTNEY SB a BACON PJ (2000): Sex identification of the Eurasian otter *Lutra lutra* by PCR typing of spraints. *Conservation Genetics* 1: 181–183.
- EARL DA a VONHOLDT BM (2012): STRUCTURE HARVESTER: A website and program for visualizing STRUCTURE output and implementing the Evanno method. *Conservation Genetics Resources* 4: 359–361.
- EVANNO G, REGNAUT S a GOUDET J (2005): Detecting the number of clusters of individuals using the software STRUCTURE: A simulation study. *Molecular Ecology*, 14: 2611–2620.
- GOUDET J (1995): Fstat version 1.2: a computer program to calculate Fstatistics. *Journal of Heredity* 86: 485–486.
- HÁJKOVÁ P, ZEMANOVÁ B, BRYJA J, HÁJEK B, ROCHE K, TKADLEC E a ZIMA J (2006): Factors affecting success of PCR amplification of microsatellite loci from otter faeces. *Molecular Ecology Notes* 6: 559–62.
- HÁJKOVÁ P, ZEMANOVÁ B, ROCHE K a HÁJEK B (2009): An evaluation of field and noninvasive genetic methods for estimating Eurasian otter population size. *Conservation Genetics* 10: 1667–1681.
- HUANG CC, HSU YC, LEE LL a LI SH (2005): Isolation and characterization of tetramicrosatellite DNA markers in the Eurasian otter (*Lutra lutra*). *Molecular Ecology Notes* 5: 314–316.
- JAKOBSSON M a ROSENBERG NA (2007): CLUMPP: A cluster matching and permutation program for dealing with label switching and multimodality in analysis of population structure. *Bioinformatics* 23: 1801–1806.
- JONES OR a WANG J (2010): COLONY: a program for parentage and sibship inference from multilocus genotype data. *Molecular Ecology Resources* 10: 551–555.

- KALINOWSKI ST, WAGNER AP a MARK LT (2006): ML-Relate: a computer program for maximum likelihood estimation of relatedness and relationship. *Molecular Ecology Notes* 6: 576–579.
- KOELEWIJN HP, PÉREZ-HARO M., JANSMAN H.A.H., BOERWINKEL MC, BOVENSCHEN J, LAMMERTSMA DR, NIEWOLD FJJ a KUITERS AT (2010): The reintroduction of the Eurasian otter (*Lutra lutra*) into the Netherlands: hidden life revealed by noninvasive genetic monitoring.
- KRUUK H (2006): *Otters ecology, behaviour and conservation*. Oxford University Press.
- LAMPA S, MIHOUB J-B, GRUBER B, KLENKE R a HENLE K (2015): Non-Invasive Genetic Mark-Recapture as a Means to Study Population Sizes and Marking Behaviour of the Elusive Eurasian Otter (*Lutra lutra*). *PLoS ONE* 10(5): e0125684.
- MASON CF a MACDONALD SM (1987): The use of spraints for surveying otter (*Lutra lutra*) populations: An evaluation. *Biological Conservation* 41: 167–77.
- MUCCI N, ARRENDAL J, ANSORGE H, BAILEY M, BODNER M, DELIBES M, FERRANDO A, FOURNIER P, FOURNIER C, GODOY JA, HAJKOVA P, HAUER S, HEGGBERGET TM, HEIDECKE D, JANSMAN H, KIRJAVAINEN H, KRÜGER H-H, KVALOY K, LA-FONTAINE L, LANSZKI J, LEMARCHAND C, LIUKKO UM, LOESCHCKE V, LUDWIG G, MADSEN AB, MERCIER L, OZOLINS J, PAUNOVIC M, PERTOLDI C, PIRIZ P, PRIGIONI C, LUIS TS, STJERNBERG T, SCHMID H, SUCHENTRUNK F, TEUBNER J, TORNBERG R, ZINKE O a RANDI E (2010): Genetic diversity and landscape genetic structure of otter (*Lutra lutra*) populations in Europe. *Conservation Genetics* 11: 583–599.
- MUCCI N a RANDI E (2007): Sex identification of Eurasian otter (*Lutra lutra*) non-invasive DNA samples using ZFX/ZFY sequences. *Conservation Genetics* 8: 1479–1482.
- NAVIDI W, ARNHEIM N a WATERMAN MS (1992): A multiple-tubes approach for accurate genotyping of very small DNA samples by using PCR: statistical considerations. *American Journal of Human Genetics* 50: 347–359.
- PEAKALL R a SMOUSE PE (2012): GenAlEx 6.5: genetic analysis in Excel. Population genetic software for teaching and research—an update. *Bioinformatics* 28: 2537–2539.
- POLEDNÍK L, POLEDNÍKOVÁ K a HLAVÁČ V (2007): Rozšíření vydry říční (*Lutra lutra*) v České republice v roce 2006. *Bulletin Vydra* 14: 4–6.
- POLEDNÍK L, POLEDNÍKOVÁ K, BERAN V, ČAMLÍK G, ZÁPOTOČNÝ Š a KRANZ A (2012): Rozšíření vydry říční (*Lutra lutra*) v České republice v roce 2011. *Bulletin Vydra* 15: 22–28.
- POLEDNÍK L, POLEDNÍKOVÁ K, BERAN V, ČAMLÍK G, PRAUZ M a MATEOS-GONZÁLEZ F (2018): Rozšíření vydry říční (*Lutra lutra*) v České republice v roce 2016. *Bulletin Vydra* 17: 4–13.
- PRITCHARD K, STEPHENS M a DONNELLY P (2000): Inference of population structure using multilocus genotype data. *Genetics* 155: 945–959.
- ROUSSET F (2008): Genepop'007: a complete re-implementation of the genepop software for Windows and Linux. *Molecular Ecology Resources* 8: 103–106.
- TABERLET P, GRIFFIN S, GOOSSENS, QUESTIAU S, MANCEAU V, ESCARAVAGE N, WAITS LP a BOUVET J (1996): Reliable genotyping of samples with very low DNA quantities using PCR. *Nucleic Acids Research* 24: 3189–3194.
- VAN OOSTERHOUT C, HUTCHINSON WF, WILLS DPM a SHIPLEY P (2004): MICRO-CHECKER: software for identifying and correcting genotyping errors in microsatellite data. *Molecular Ecology Notes* 4: 535–538.
- WANG J (2004): Sibship reconstruction from genetic data with typing errors. *Genetics* 166: 1963–1979.
- WAITS LP, LUIKART G a TABERLET P (2001): Estimating the probability of identity among genotypes in natural populations: Cautions and guidelines. *Molecular Ecology* 10: 249–256.
- WAITS LP a PAETKAU D (2005): Noninvasive genetic sampling tools for wildlife biologists: A review of applications and recommendations for accurate data collection. *Journal of Wildlife Management* 69(4): 1419–1433.
- ZÖPHEL U a HERTWECK K (2018): Der Fischotter in Sachsen. Monitoring, Verbreitung, Gefährdung, Schutz. Prezentace na: Conference *Lutra lutra*, 11.04.2018, Drážďany, Německo.



Obr. 6. V zimě bývá vydra říční aktivní i ve dne (foto Pavel Poplštein); Fig. 6. In winter, the river otter is active even during the day (photo by Pavel Poplštein)



Obr. 7. Vyfotit vydry v noře je možné jen v zajetí (foto Jiří Bohdal); Fig. 7. It is only possible to take pictures of otters in a burrow in captivity (photo by Jiří Bohdal)